

Please read and save these instructions. Read carefully before attempting to assemble, install, operate or maintain the product described. Protect yourself and others by observing all safety information. Failure to comply with instructions could result in personal injury and/or property damage! Retain instructions for future reference.

Dayton® Arbor Presses

Description

Dayton Arbor Presses are designed for riveting, squeezing, bending, punching, flattening, removing a bearing or pressing in bearings. Removable, rotating, machined anvil has 4-slots to provide convenient support for workpieces that vary in size and shape. Presses are suited for work in production lines as well as in machine shops, automotive repair shops and home workshops. Model 4TJ92D is a 1/2-ton press, 4Z329H is a 2-ton press, 3Z949H is a 3-ton press, and 5Z077G is a 4-ton press.

General Safety Information

1. For best operation, the arbor press must be bolted to a stationary object that is also affixed to the floor.
2. When using the press, be sure the work is mounted securely in it. Do not attempt to use the press with the workpiece mounted on an angle.
3. Use only accessories designed for the arbor press. Attachments and equipment used in the pressing operation must be as strong as the press. Use steel collars and blocks to press against the workpiece.
4. Do not overload the press by using handle extensions (cheater bars).
5. When not in use, the ram should be in the down position to prevent accidents.
6. Know the arbor press and accessories. Read and understand owner's manual.
7. Wear a face shield or safety glasses.

8. Never place hands in jeopardy.
9. Always check your set up, i.e., see that the ram contacts workpiece squarely before applying pressure.
10. Keep mind on work. Be alert.
11. Make sure workpiece, punch, anvil and accessories are securely clamped.
12. Don't force the arbor press or its accessories.

Assembly

Refer to Figure 1.

1. Mount arbor press to bench or stand. Secure arbor press using two mounting holes on the body (Ref. No. 1). (Hardware is not supplied.)
2. The 1/2 and 2-Ton presses are completely assembled. The handle needs to be installed on the 3 and 4-Ton presses. To install handle, remove cap and bolt from handle (Ref. Nos. 4, 5 and 7). Insert handle into pinion (Ref. No. 3) and replace cap and bolt. Secure handle in position with knob (Ref. No. 6).

3. To use with a punch, remove pinion retaining ring and set screw (Ref. Nos. 9 and 10) from pinion. Remove pinion from the body. Remove ram (Ref. No. 2), mount ram upside down so the punch hole is facing down. Replace pinion, pinion retaining ring and set screw. Insert the punch (Ref. No. 17) best suited to the job. Magnet inside ram will secure punch in position. Set screws (Ref. No. 11) will ease or restrict the ram action. Adjust to your requirements.

Maintenance

1. Oil the pinion periodically through the oil fitting, and grease the ram rack whenever necessary. Keep a light film of oil on machined surface to prevent rust. Keep work area clean. Clean the arbor press of dirt and debris after every use.
2. If the ram is loose and drops by itself, loosen hex nuts and tighten screws (Ref. Nos. 11 and 12) for adjustment. All screws should be tightened with the same amount of pressure. Secure set screws by tightening nuts.

E
N
G
L
I
S
H

E
S
P
A
Ñ
O
L

For Repair Parts, call 1-800-323-0620

24 hours a day – 365 days a year

Please provide following information:

- Model number
- Serial number (if any)
- Part description and number as shown in parts list

E
N
G
L
I
S
H

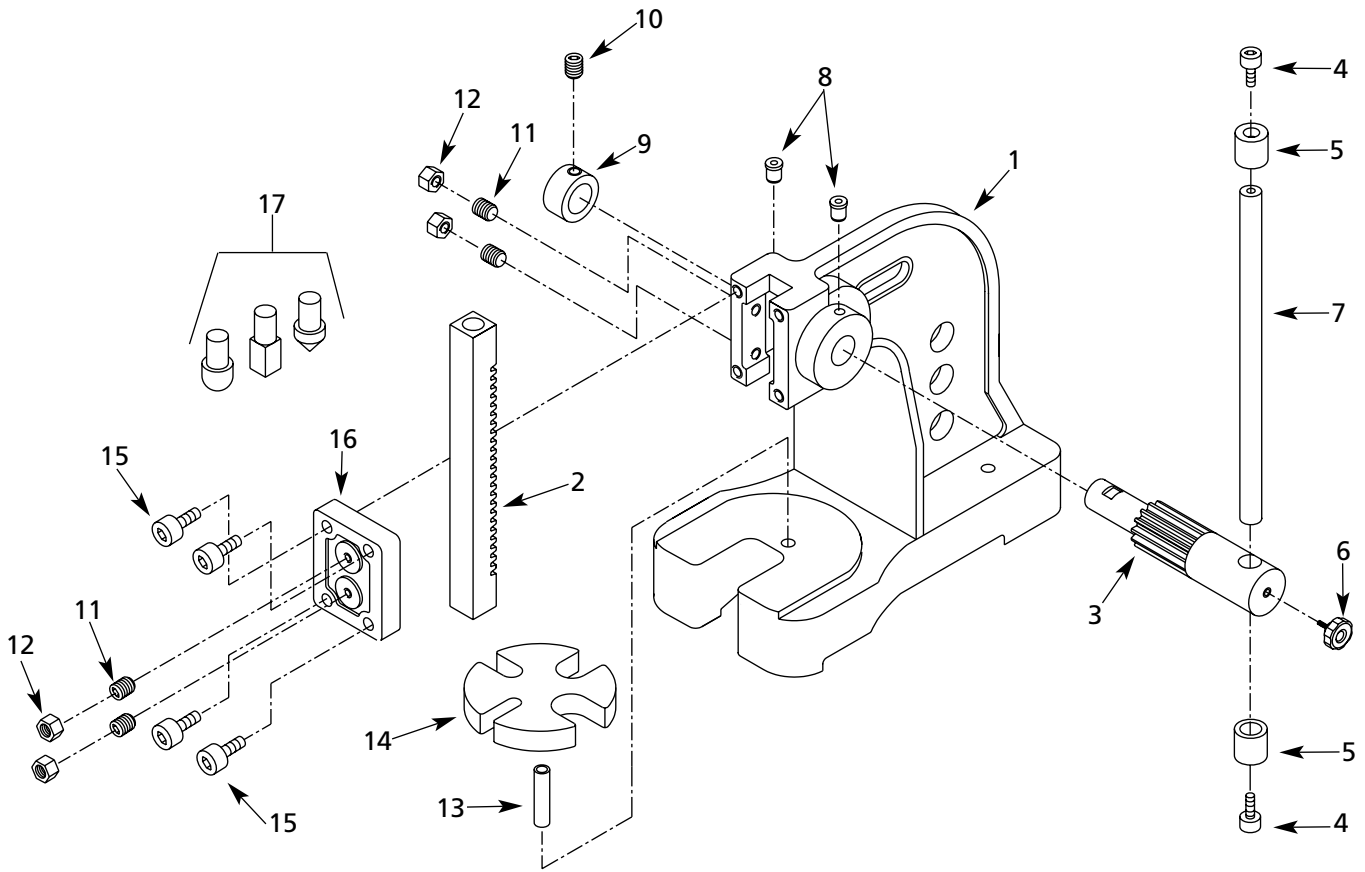


Figure 1 – Repair Parts Illustration for Arbor Presses

Repair Parts List for Arbor Presses

Ref. No.	Description	Part No. for Models:				Qty.
		4TJ92D	4Z329H	3Z949H	5Z077G	
1	Body	†	†	†	†	1
2	Ram with Magnet	28701.00	28714.00	28727.00	28738.00	1
3	Pinion	28702.00	28715.00	28728.00	28739.00	1
4	6-1.0 x 16mm Socket Head Bolt	*	–	–	–	2
4	6-1.0 x 20mm Socket Head Bolt	–	*	*	*	2
5	Cap	28703.00	28716.00	28729.00	28729.00	2
6	Knob	28704.00	28717.00	28730.00	28730.00	1
7	Handle	28705.00	28718.00	28731.00	28740.00	1
8	Oil Fitting	28706.00	28706.00	28706.00	28706.00	2
9	Pinion Retaining Ring	28707.00	28719.00	28732.00	28732.00	1
10	8-1.25 x 8mm Set Screw	*	*	*	*	1
11	6-1.0 x 20mm SetScrew	*	–	–	–	4
11	8-1.25 x 25mm Set Screw	–	*	*	*	4
12	6-1.0mm Hex Nut	*	–	–	–	4
12	8-1.25mm Hex Nut	–	*	*	*	4
13	Table Pin	28708.00	28708.00	28708.00	28708.00	1
14	Anvil	28709.00	28720.00	28733.00	28741.00	1
15	6-1.0 x 25mm Hex Head Bolt	*	–	–	–	4
15	8-1.25 x 30mm Hex Head Bolt	–	*	–	–	4
15	8-1.25 x 20mm Socket Head Bolt	–	–	*	*	4
16	Face Plate	28710.00	28721.00	28734.00	28742.00	1
17	Punch Set (3 pieces: round, point, square)	28711.00	28722.00	28722.00	28722.00	1
Recommended Accessories						
Δ	Arbor press stand	1UH15	1UH15	1UH15	1UH15	1

(*) Standard hardware item available locally.

(†) Not available as repair part.

(Δ) Not shown.

Dayton® Arbor Presses

LIMITED WARRANTY

DAYTON ONE-YEAR LIMITED WARRANTY. DAYTON® ARBOR PRESSES, MODELS COVERED IN THIS MANUAL, ARE WARRANTED BY DAYTON ELECTRIC MFG. CO. (DAYTON) TO THE ORIGINAL USER AGAINST DEFECTS IN WORKMANSHIP OR MATERIALS UNDER NORMAL USE FOR ONE YEAR AFTER DATE OF PURCHASE. ANY PART WHICH IS DETERMINED TO BE DEFECTIVE IN MATERIAL OR WORKMANSHIP AND RETURNED TO AN AUTHORIZED SERVICE LOCATION, AS DAYTON DESIGNATES, SHIPPING COSTS PREPAID, WILL BE, AS THE EXCLUSIVE REMEDY, REPAIRED OR REPLACED AT DAYTON'S OPTION. FOR LIMITED WARRANTY CLAIM PROCEDURES, SEE "PROMPT DISPOSITION" BELOW. THIS LIMITED WARRANTY GIVES PURCHASERS SPECIFIC LEGAL RIGHTS WHICH VARY FROM JURISDICTION TO JURISDICTION.

LIMITATION OF LIABILITY. TO THE EXTENT ALLOWABLE UNDER APPLICABLE LAW, DAYTON'S LIABILITY FOR CONSEQUENTIAL AND INCIDENTAL DAMAGES IS EXPRESSLY DISCLAIMED. DAYTON'S LIABILITY IN ALL EVENTS IS LIMITED TO AND SHALL NOT EXCEED THE PURCHASE PRICE PAID.

WARRANTY DISCLAIMER. A DILIGENT EFFORT HAS BEEN MADE TO PROVIDE PRODUCT INFORMATION AND ILLUSTRATE THE PRODUCTS IN THIS LITERATURE ACCURATELY; HOWEVER, SUCH INFORMATION AND ILLUSTRATIONS ARE FOR THE SOLE PURPOSE OF IDENTIFICATION, AND DO NOT EXPRESS OR IMPLY A WARRANTY THAT THE PRODUCTS ARE MERCHANTABILITY, OR FIT FOR A PARTICULAR PURPOSE, OR THAT THE PRODUCTS WILL NECESSARILY CONFORM TO THE ILLUSTRATIONS OR DESCRIPTIONS. EXCEPT AS PROVIDED BELOW, NO WARRANTY OR AFFIRMATION OF FACT, EXPRESSED OR IMPLIED, OTHER THAN AS STATED IN THE "LIMITED WARRANTY" ABOVE IS MADE OR AUTHORIZED BY DAYTON.

Technical Advice and Recommendations, Disclaimer. Notwithstanding any past practice or dealings or trade custom, sales shall not include the furnishing of technical advice or assistance or system design. Dayton assumes no obligations or liability on account of any unauthorized recommendations, opinions or advice as to the choice, installation or use of products.

Product Suitability. Many jurisdictions have codes and regulations governing sales, construction, installation, and/or use of products for certain purposes, which may vary from those in neighboring areas. While attempts are made to assure that Dayton products comply with such codes, Dayton cannot guarantee compliance, and cannot be responsible for how the product is installed or used. Before purchase and use of a product, review the product applications, and all applicable national and local codes and regulations, and be sure that the product, installation, and use will comply with them.

Certain aspects of disclaimers are not applicable to consumer products; e.g., (a) some jurisdictions do not allow the exclusion or limitation of incidental or consequential damages, so the above limitation or exclusion may not apply to you; (b) also, some jurisdictions do not allow a limitation on how long an implied warranty lasts, consequently the above limitation may not apply to you; and (c) by law, during the period of this Limited Warranty, any implied warranties of implied merchantability or fitness for a particular purpose applicable to consumer products purchased by consumers, may not be excluded or otherwise disclaimed.

Prompt Disposition. A good faith effort will be made for prompt correction or other adjustment with respect to any product which proves to be defective within limited warranty. For any product believed to be defective within limited warranty, first write or call dealer from whom the product was purchased. Dealer will give additional directions. If unable to resolve satisfactorily, write to Dayton at address below, giving dealer's name, address, date, and number of dealer's invoice, and describing the nature of the defect. Title and risk of loss pass to buyer on delivery to common carrier. If product was damaged in transit to you, file claim with carrier.

Manufactured for Dayton Electric Mfg. Co., 5959 W. Howard St., Niles, Illinois 60714-4014 U.S.A.

Por favor lea y guarde estas instrucciones. Léelas cuidadosamente antes de tratar de armar, instalar, orerar o dar mantenimiento al producto aquí descrito. Protéjase a usted mismo y a los demás siguiendo toda la información de seguridad. El no cumplir las instrucciones puede ocasionar daños, tanto personales como en la propiedad. Guarde estas instrucciones para referencia in el futuro.

Prensas de Husillo Dayton®

Descripción

Las Prensas de Husillo Dayton han sido diseñadas para remachar, apretar, doblar, punzonar, aplanar, remover un rodamiento o para presionar los rodamientos. El yunque maquinado, removible, de rotación, cuenta con 4 ranuras para proporcionar un apoyo conveniente para las piezas de trabajo que varían en cuanto a tamaño y forma. Las prensas son adecuadas para trabajar en las líneas de producción como también en talleres de máquinas, talleres de reparación de automóviles y en talleres caseros. El Modelo 4TJ92D es una prensa de 0,5 tonelada. El Modelo 4Z329H es una prensa de 2 toneladas, el 3Z949H es una de 3 toneladas, el 5Z077G es una de 4 toneladas.

Información de Seguridad General

1. Para obtener la mejor operación, la prensa de husillo tiene que estar apernada a un objeto estacionario que también esté fijo en el suelo.
2. Cuando se usa la prensa, asegúrese que el trabajo esté montado en forma segura en ésta. No trate de usar la prensa con la pieza de trabajo montada en un ángulo.
3. Use solamente los accesorios diseñados para la prensa de husillo. Los accesorios y el equipo que se usan en la operación de prensa tienen que ser tan resistentes como la prensa. Use los bloques y collares de acero para presionar en contra de la pieza de trabajo.
4. No sobrecargue la prensa usando extensiones de mango (barras postizas).
5. Cuando no se use, el pisón tiene que estar en la posición de abajo para prevenir los accidentes.
6. Conozca la prensa de husillo y sus accesorios. Lea y entienda el manual del dueño.
7. Use una protección para la cara y gafas de seguridad.
8. Nunca ponga las manos en peligro.
9. Siempre revise su preparación, es decir, vea que el pisón entre en contacto con la pieza de trabajo directamente antes de aplicar presión.
10. Concéntrese en su trabajo. Esté alerta.
11. Asegúrese que la pieza de trabajo, el punzón, el yunque y los accesorios estén agarrados en forma segura.
12. No fuerce la prensa de husillo o sus accesorios.

Montaje

Refiérase a la Figura 1.

1. Monte la prensa de husillo en el banco de trabajo o la plataforma. Asegure la prensa de husillo usando dos orificios de montaje en el cuerpo (Ref. No. 1). (No se incluyen los artículos de ferretería).
2. Las prensas de 454 kg. y 1,814 kg. vienen completamente montadas. Es necesario instalar el mango en las prensas de 2,721 kg. y 3,629 kg. Para instalar el mango, retire la tapa y el perno del mango (Refs. No. 4, 5 y 7). Inserte el mango en el piñón (Ref. No. 3) y vuelva a colocar la tapa y el perno. Asegure el mango en su posición mediante la manija (Ref. No. 6).

3. Para usar con un punzón, retire el anillo de retención del piñón y el tornillo de fijación (Refs. No. 9 y 10) del piñón. Retire el piñón del cuerpo. Retire el ariete (Ref. No. 2), monte el ariete boca abajo de manera que el orificio del punzón quede orientado hacia abajo. Vuelva a colocar el piñón, el anillo de retención del piñón y el tornillo de fijación. Inserte el punzón (Ref. No. 17) más adecuado para el trabajo. El imán dentro del ariete asegurará el punzón en su posición. Los tornillos de fijación (Ref. No. 11) facilitarán o restringirán la acción del ariete. Ajuste según sea necesario.

Mantenimiento

1. Aceite el piñón periódicamente a través del accesorio del aceite, y engrase la cremallera del ariete cuando sea necesario. Mantenga una capa ligera de aceite en superficies maquinadas para prevenir la oxidación. Mantenga el área de trabajo limpia. Después de cada uso, retire el resto de material y polvo de la prensa de husillo.
2. Si el ariete está flojo y se cae, afloje las tuercas hexagonales y apriete los tornillos (Refs. No. 11 y 12) para llevar a cabo el ajuste. Todos los tornillos deben apretarse utilizando la misma cantidad de presión. Asegure los tornillos de fijación apretando las tuercas.

Para Obtener Partes de Reparación en Mexico Llame al Teléfono 001-800-527-2331 en EE.UU. Llame al Teléfono 1-800-323-0620

Servicio Permanente – 24 horas al día al año

Por favor proporciónenos la siguiente información:
-Número de modelo
-Número de serie (si lo tiene)
-Descripción de la parte y número que corresponde en la lista de partes

ESPAÑOL

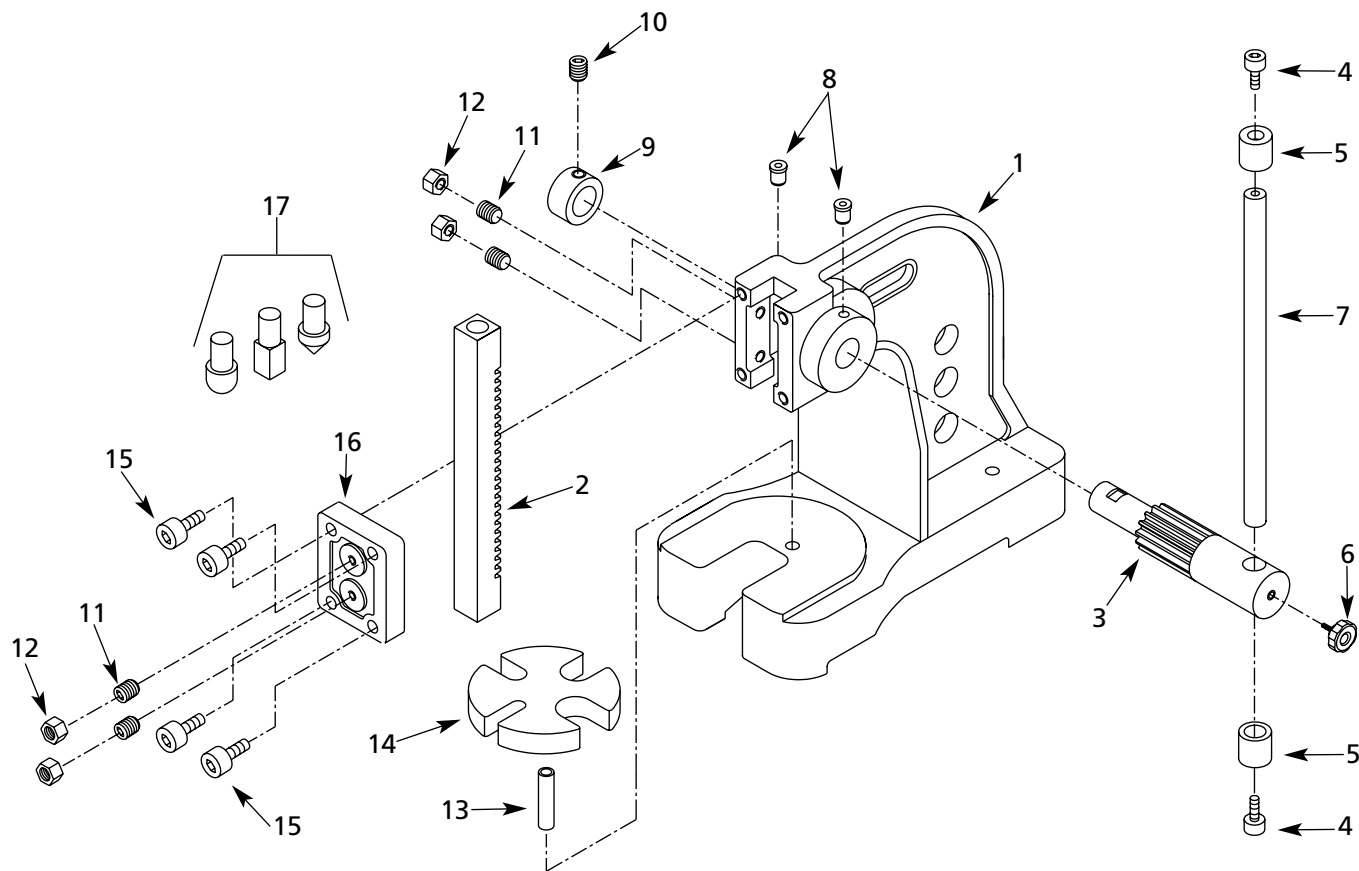


Figura 1 – Ilustración de las Partes de Reparación para las Prensas de Husillo

Lista de Partes Reparación para las Prensas de Husillo

No. de Ref.	Descripción	No. de Parte para Modelos:				Cant.
		4TJ92D	4Z329H	3Z949H	5Z077G	
1	Cuerpo	†	†	†	†	1
2	Ariete con imán	28701.00	28714.00	28727.00	28738.00	1
3	Piñón	28702.00	28715.00	28728.00	28739.00	1
4	Perno de cabeza hueca, 6-1,0 x 16 mm	*	–	–	–	2
4	Perno de cabeza hueca, 6-1,0 x 20 mm	–	*	*	*	2
5	Tapa	28703.00	28716.00	28729.00	28729.00	2
6	Manilla	28704.00	28717.00	28730.00	28730.00	1
7	Mango	28705.00	28718.00	28731.00	28740.00	1
8	Accesorio de aceite	28706.00	28706.00	28706.00	28706.00	2
9	Anillo de retención del piñón	28707.00	28719.00	28732.00	28732.00	1
10	Tornillo de fijación, 8-1,25 x 8 mm	*	*	*	*	1
11	Tornillo de fijación, 6-1,0 x 20 mm	*	–	–	–	4
11	Tornillo de fijación, 8-1,25 x 25 mm	–	*	*	*	4
12	Tuerca hexagonal, 6-1,0 mm	*	–	–	–	4
12	Tuerca hexagonal, 8-1,25 mm	–	*	*	*	4
13	Pasador de la mesan	28708.00	28708.00	28708.00	28708.00	1
14	Yunque	28709.00	28720.00	28733.00	28741.00	1
15	Perno de cabeza hexagonal, 6-1,0 x 25 mm	*	–	–	–	4
15	Perno de cabeza hexagonal, 8-1,25 x 30 mm	–	*	–	–	4
15	Perno de cabeza hueca, 8-1,25 x 20 mm	–	–	*	*	4
16	Placa de sujeción	28710.00	28721.00	28734.00	28742.00	1
17	Conjunto del punzón (3 piezas: redonda, puntiaguda, cuadrada)	28711.00	28722.00	28722.00	28722.00	1
Accesorios Recomendados						
Δ	Plataforma para la prensa de huillo	1UH15	1UH15	1UH15	1UH15	1

(*) Item de artículo de ferretería estándar que se encuentra disponible localmente.

(†) No se encuentra disponible como parte de reparación.

(Δ) No se muestra.

Prensas de Husillo Dayton®

GARANTIA LIMITADA

GARANTIA LIMITADA DE DAYTON POR UN AÑO. DAYTON ELECTRIC MFG. CO. (DAYTON) LE GARANTIZA AL USUARIO ORIGINAL QUE LOS MODELOS TRATADOS EN ESTE MANUAL DE LAS PRENSAS DE HUSILLO DAYTON® ESTAN LIBRES DE DEFECTOS EN LA MANO DE OBRA O EL MATERIAL, CUANDO SE LES SOMETE A USO NORMAL, POR UN AÑO A PARTIR DE LA FECHA DE COMPRA. CUALQUIER PARTE QUE SE HALLE DEFECTUOSA, YA SEA EN EL MATERIAL O EN LA MANO DE OBRA, Y SEA DEVUELTA (CON LOS COSTOS DE ENVÍO PAGADOS POR ADELANTADO) A UN CENTRO DE SERVICIO AUTORIZADO DESIGNADO POR DAYTON, SERÁ REPARADA O REEMPLAZADA (NO EXISTE OTRA POSIBILIDAD) SEGÚN LO DETERMINE DAYTON. PARA OBTENER INFORMACIÓN SOBRE LOS PROCEDIMIENTOS DE RECLAMO CUBIERTOS EN LA GARANTIA LIMITADA, VEA LA SECCIÓN "ATENCIÓN OPORTUNA" QUE APARECE MÁS ADELANTE. ESTA GARANTIA LIMITADA CONFIERE AL COMPRADOR DERECHOS LEGALES ESPECÍFICOS QUE VARIAN DE JURISDICCIÓN A JURISDICCIÓN.

LÍMITES DE RESPONSABILIDAD. EN LA MEDIDA EN QUE LAS LEYES APLICABLES LO PERMITAN, LA RESPONSABILIDAD DE DAYTON POR LOS DAÑOS EMERGENTES O INCIDENTALES ESTÁ EXPRESAMENTE EXCLUIDA. LA RESPONSABILIDAD DE DAYTON EXPRESAMENTE ESTÁ LIMITADA Y NO PUEDE EXCEDER EL PRECIO DE COMPRA PAGADO POR EL ARTÍCULO.

EXCLUSIÓN DE RESPONSABILIDAD DE LA GARANTIA. SE HAN HECHO ESFUERZOS DILIGENTES PARA PROPORCIONAR DILIGENTEMENTE PARA PROPORCIONAR INFORMACIÓN E ILUSTRACIONES APROPIADAS SOBRE EL PRODUCTO EN ESTE MANUAL; SIN EMBARGO, ESTA INFORMACIÓN Y LAS ILUSTRACIONES TIENEN COMO ÚNICO PROPOSITO LA IDENTIFICACIÓN DEL PRODUCTO Y NO EXPRESAN NI IMPLICAN GARANTIA DE QUE LOS PRODUCTOS SEAN VENDIBLES O ADECUADOS PARA UN PROPOSITO EN PARTICULAR NI QUE SE AJUSTAN NECESARIAMENTE A LAS ILUSTRACIONES O DESCRIPCIONES. CON EXCEPCIÓN DE LO QUE SE ESTABLECE A CONTINUACIÓN, DAYTON NO HACE NI AUTORIZA NINGUNA GARANTIA O AFIRMACIÓN DE HECHO, EXPRESA O IMPLÍCITA, QUE NO SEA ESTIPULADA EN LA "GARANTIA LIMITADA" ANTERIOR.

Consejo Técnico y Recomendaciones, Exclusiones de Responsabilidad. A pesar de las prácticas, negociaciones o usos comerciales realizados previamente, las ventas no deberán incluir el suministro de consejo técnico o asistencia o diseño del sistema. Dayton no asume ninguna obligación o responsabilidad por recomendaciones, opiniones o consejos no autorizados sobre la elección, instalación o uso de los productos.

Adaptación del Producto. Muchas jurisdicciones tienen códigos o regulaciones que rigen la venta, la construcción, la instalación y/o el uso de productos para ciertos propósitos que pueden variar con respecto a los aplicables a las zonas vecinas. Si bien se trata de que los productos Dayton cumplan con dichos códigos, no se puede garantizar su conformidad y no se puede hacer responsable por la forma en que se instale o use su producto. Antes de comprar y usar el producto, revise su aplicación y todos los códigos y regulaciones nacionales y locales aplicables y asegúrese de que el producto, la instalación y el uso los cumplan.

Ciertos aspectos de limitación de responsabilidad no se aplican a productos al consumidor; es decir (a) algunas jurisdicciones no permiten la exclusión ni limitación de daños incidentales o consecuentes, de modo que las limitaciones o exclusiones anteriores quizás no apliquen en su caso; (b) asimismo, algunas jurisdicciones no permiten limitar el plazo de una garantía implícita, por lo tanto, la limitación anterior quizás no aplique en su caso; y (c) por ley, mientras la Garantía Limitada esté vigente no podrán excluirse ni limitarse en modo alguno ninguna garantía implícita de comercialización o de idoneidad para un propósito en particular aplicables a los productos al consumidor adquiridos por éste.

Atención Oportuna. Se hará un esfuerzo de buena fe para corregir puntualmente, o hacer otros ajustes, con respecto a cualquier producto que resulte defectuoso dentro de los términos de esta garantía limitada. En el caso de que encuentre un producto defectuoso y que esté cubierto dentro de los límites de esta garantía haga el favor de escribir primero, o llame, al distribuidor a quien le compró el producto. El distribuidor le dará las instrucciones adicionales. Si no puede resolver el problema en forma satisfactoria, escriba a Dayton a la dirección a continuación, dando el nombre del distribuidor, su dirección, la fecha y el número de la factura del distribuidor y describa la naturaleza del defecto. La propiedad del artículo y el riesgo de pérdida pasan al comprador en el momento de la entrega del artículo a la compañía de transporte. Si el producto se daña durante el transporte, debe presentar su reclamo a la compañía transportista.

Fabricado para Dayton Electric Mfg. Co., 5959 W. Howard St., Niles, Illinois 60714-4014 EE.UU.

**Fabricado para Dayton Electric Mfg. Co.
Niles, Illinois 60714 EE.UU.**

